

しましまと
みずたまで
つくる小物

実物大の型紙

A4 サイズ

合計 7枚（本書含む）

*プリンターや紙の伸縮によって、印刷した型紙の寸法に1mm前後の誤差が生じる場合があります。ご了承ください。

ページ	型紙掲載のページ
P.07 丸底巾着・底	A4-②
P.10 ミニポーチ	A4-②
P.15 縦長ポーチの上部	A4-③
P.27 持ち手一体型のミニバッグ・くりぬき型	A4-③
P.34 おやつマット・タブ	A4-②
P.42 ミトン	A4-⑤、⑥（2枚を突き合わせる）
P.43 ポットカバー	A4-④
P.62 ペンケース&めがねケースの上部	A4-③
P.66 スリッパ・甲	A4-⑥、⑦（2枚を突き合わせる）
P.66 スリッパ・底	A4-⑦

*この実物大の型紙は、A4サイズで印刷したときに実物大（等倍・100%）になるように作成してあります。

***印刷用紙はA4サイズを使用し、「縮小／拡大」を「実際のサイズ」または「100%の大きさ」に設定して印刷してください。**

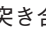
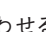
*印刷したら、実物大に印刷できたかの確認をしてください。型紙には、10 cmの線が書いてあります。この線に定規を当て、10 cmになっていれば実物大（等倍・100%）に印刷されています。

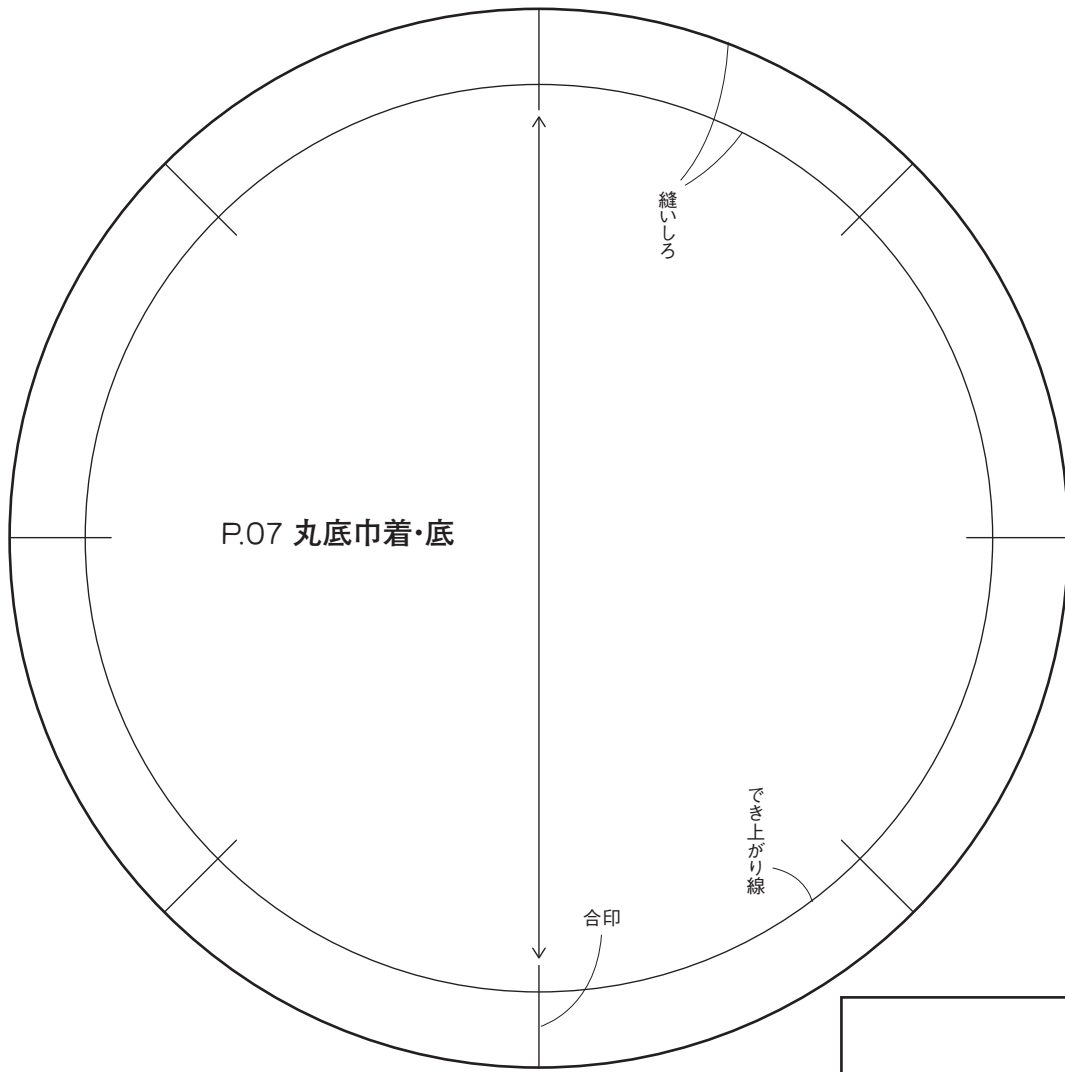
*設定が難しく、実物大に印刷できなかった場合は、コピー機能の拡大縮小を使って実物大にしてください。

実物大にするための縮小・拡大率は、「10 cm ÷（定規で測った線の長さ）」です。

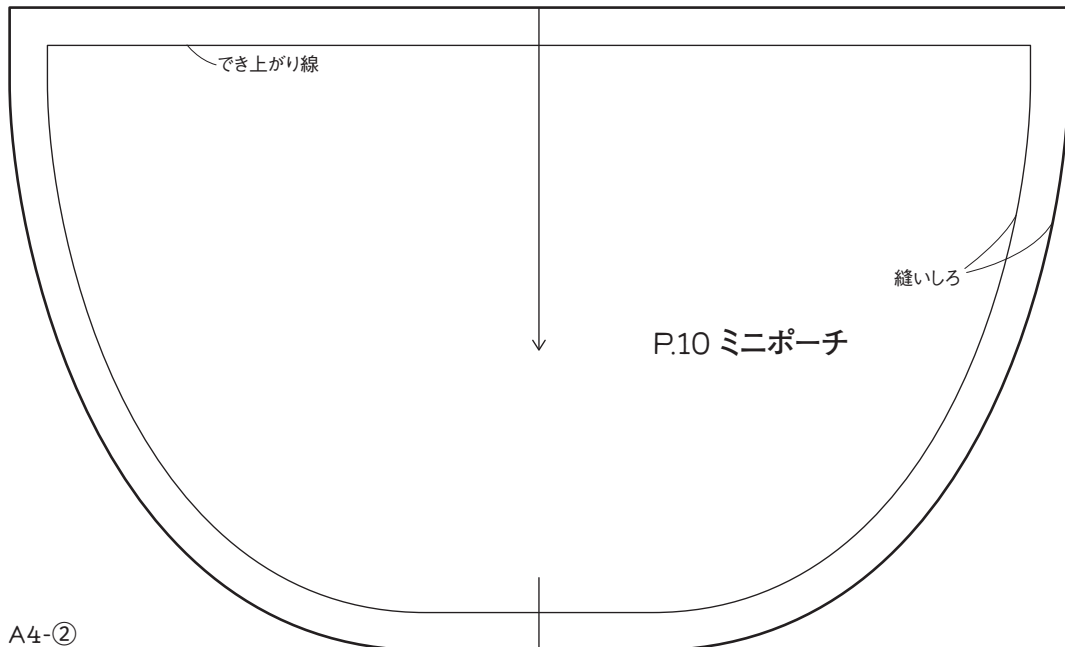
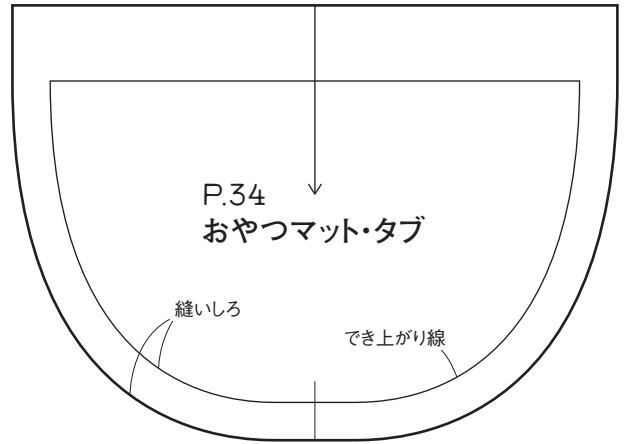
たとえば、10 cmの線が9.6 cmで印刷された場合の拡大率は、約104%です（10 cm ÷ 9.6 cm = 1.041... = 約104%）。

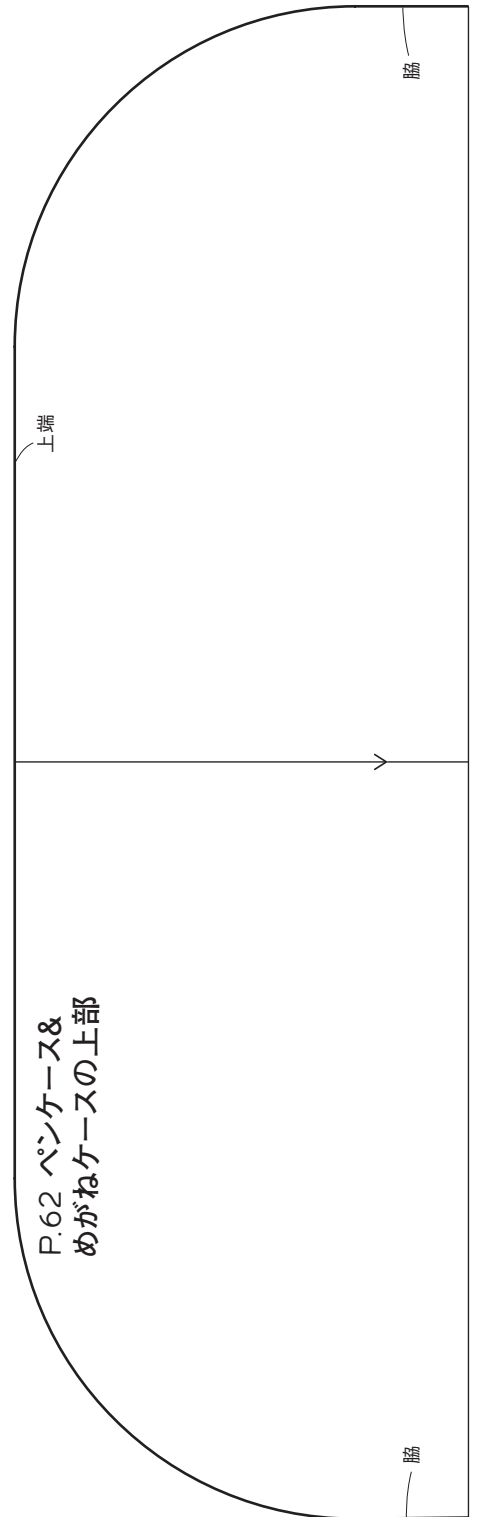
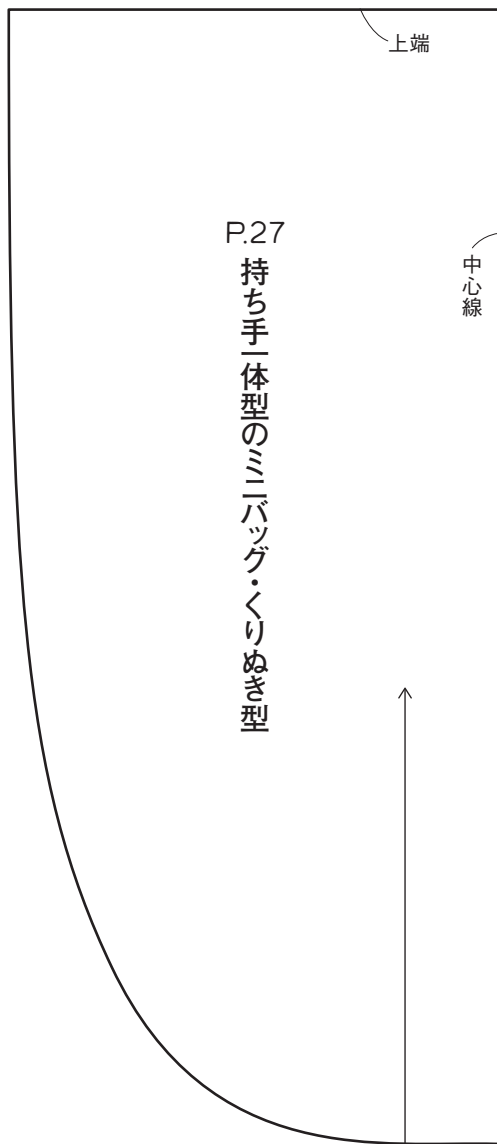
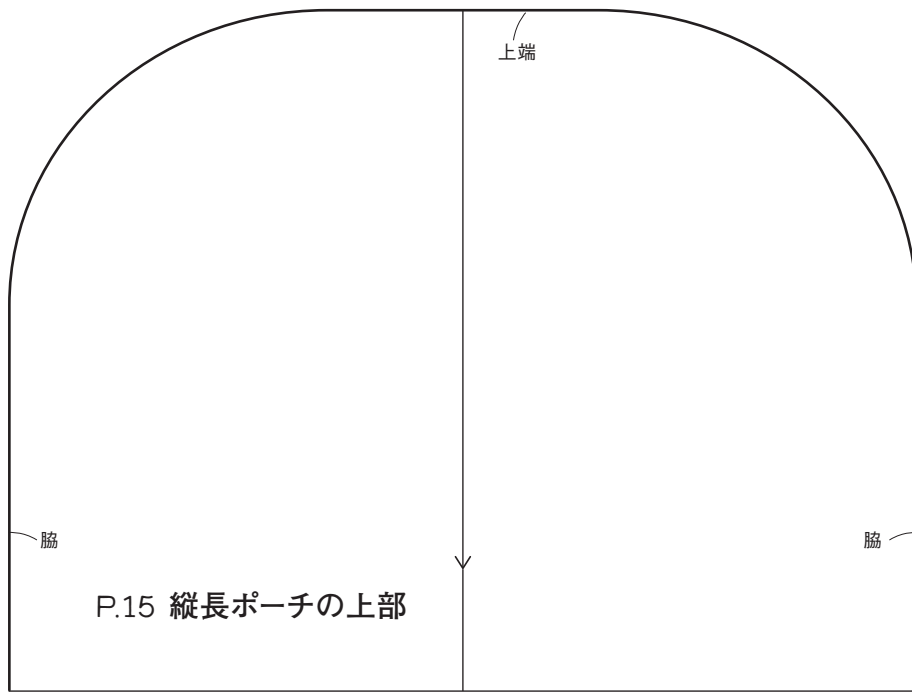
*実物大の型紙が、紙のサイズよりも大きいため、「ミトン」「スリッパ・甲」は、2枚に分割されています。

突き合せの記号（または）どうしをつなぎ、型紙を完成させて使用してください。この分割された型紙をつなぎ合わせることを「突き合わせる」といいます。

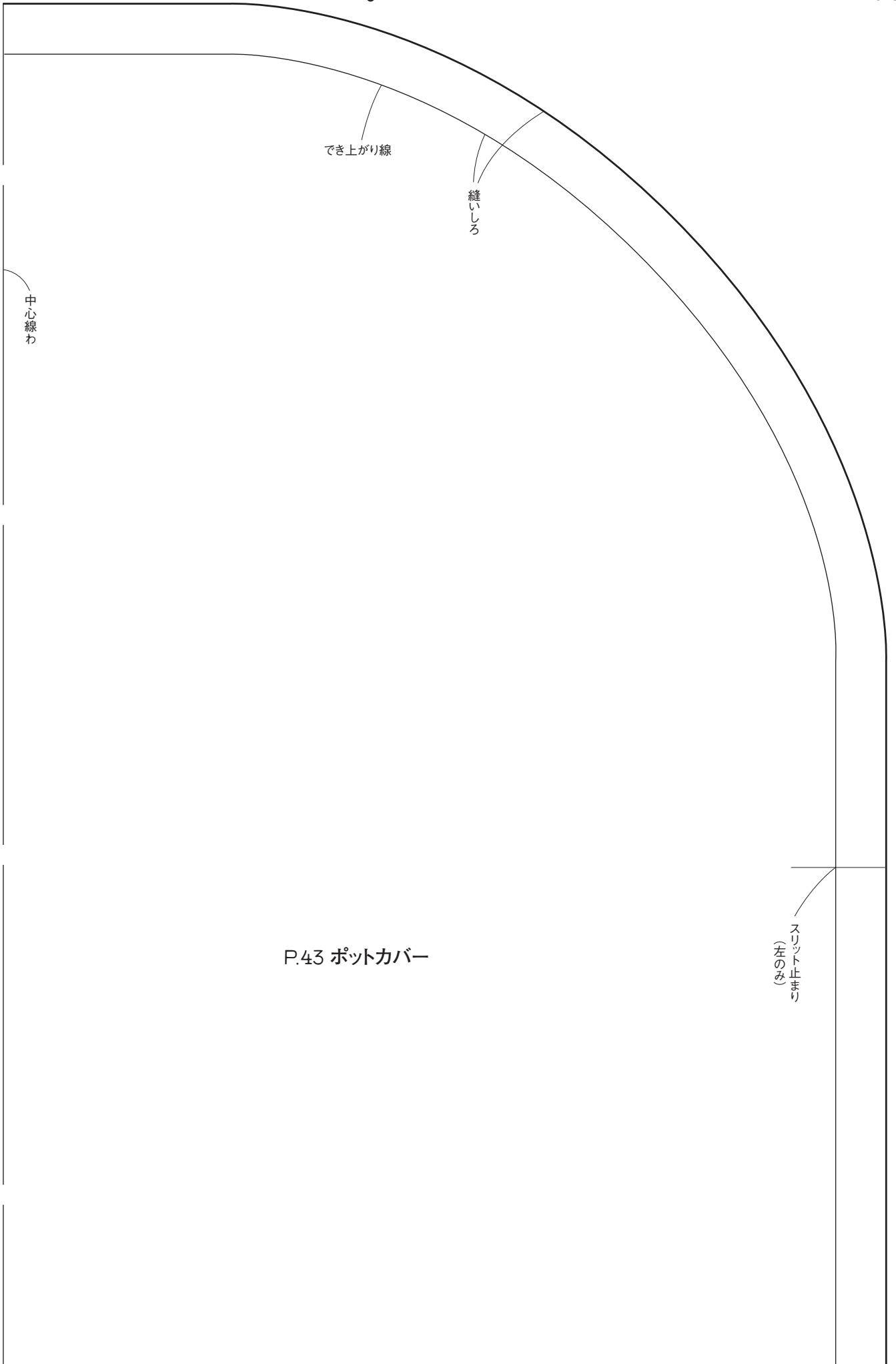


0
10 cm



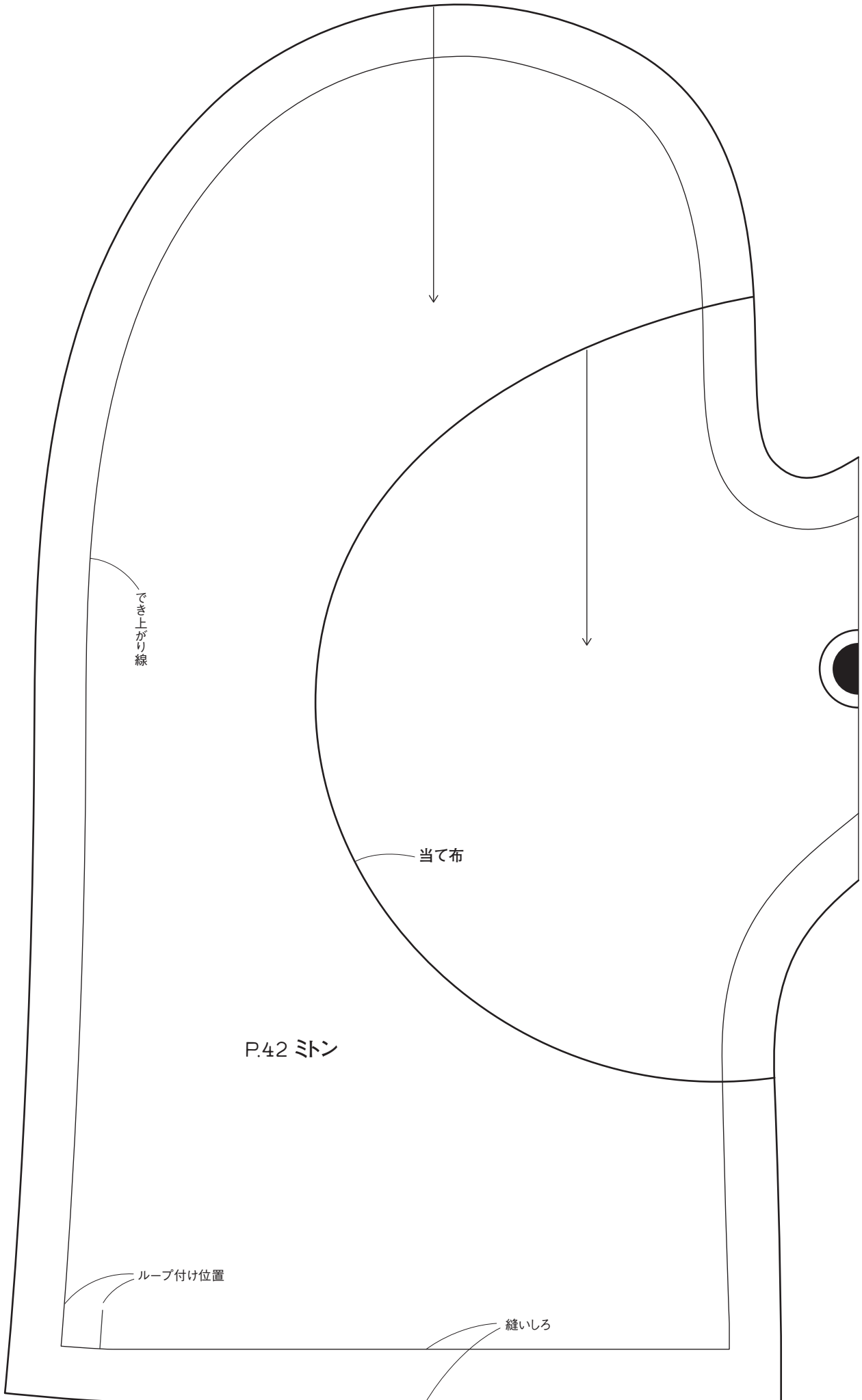


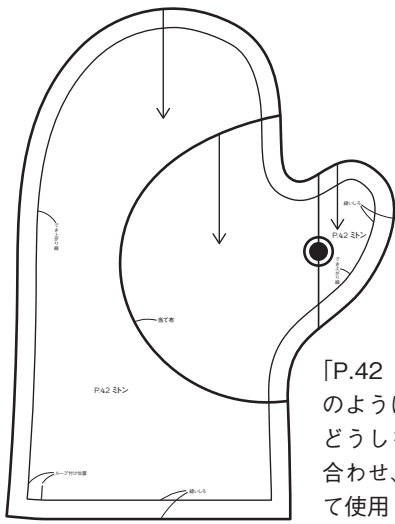
0 10 cm



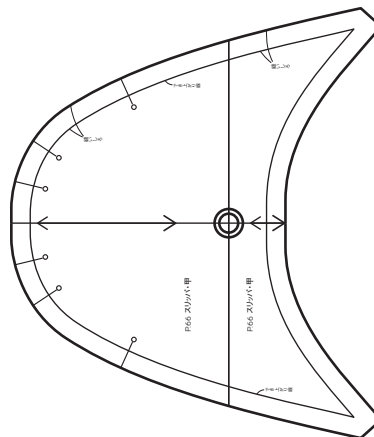
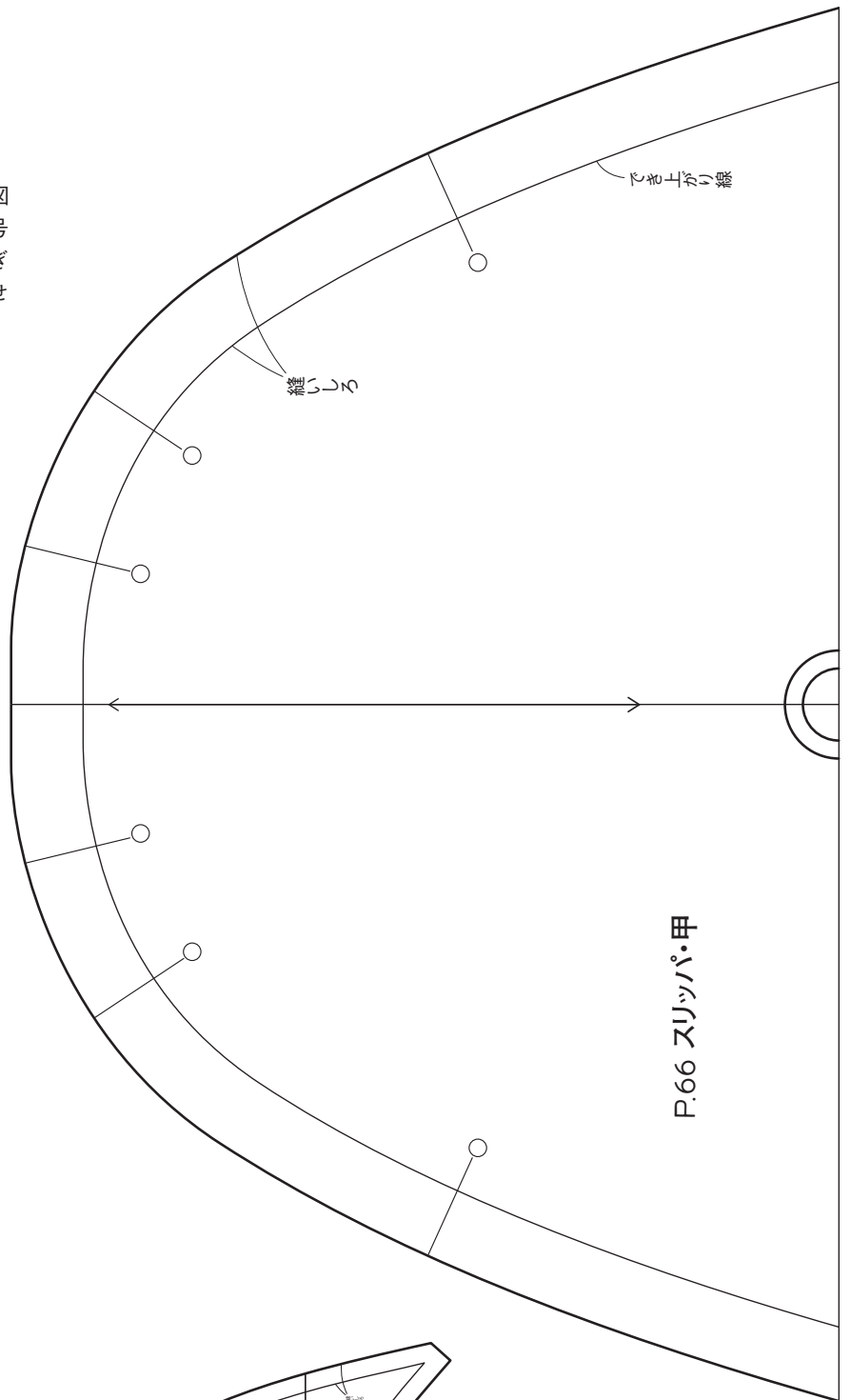
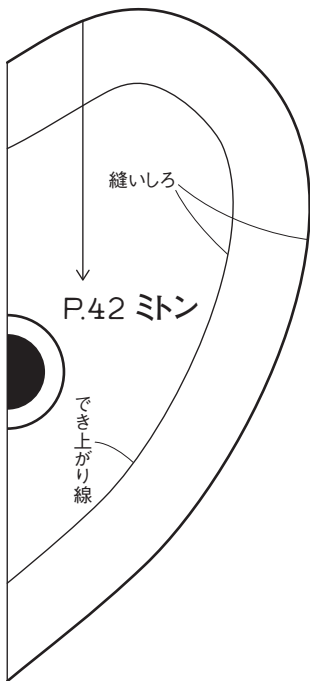
P.43 ポットカバー

0
10 cm





「P.42 ミトン」は、左図のように突き合せの記号どうしをそれぞれつなぎ合わせ、型紙を完成させて使用してください。



「P.66 スリッパ・甲」は、左図のように突き合せの記号どうしをそれぞれつなぎ合わせ、型紙を完成させて使用してください。

